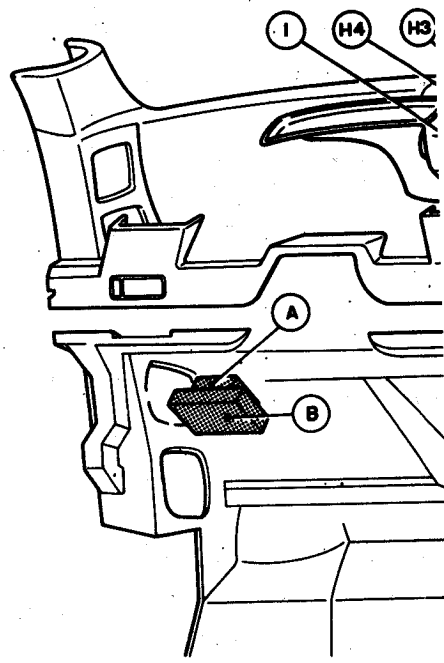


Размещение реле и электронных блоков управления под накладкой панели приборов:

A — блок управления охранной сигнализацией такси; B — блок контроля исправности ламп габаритного света, стоп-сигнала и нитей ближнего света фар; C — контроллер цифровой системы управления двигателем EEC IV; D — блок управления системой антиблокировки колес (АБС); E — реле включения звукового сигнализатора невыключенного габаритного света; F — реле вспомогательных контрольных ламп; G — реле программного регулятора скорости движения; H — реле включения противотуманной сигнализации; H1 — реле управления гидродвигателем насоса АБС; H2 — реле включения топливного насоса; H3 — реле обогащения горючей смеси; H4 — реле включения противотуманного света в задних фонарях на варианте для Швеции, Норвегии и Финляндии; I — блок графической информации



Реле, расположенные на плате K:

1/2 — реле включения подогревателя всасываемого воздуха или включения топливного насоса системы впрыска; 3/4 — реле питания автомата пуска и прогрева карбюратора или реле питания контроллера и форсунок на автомобилях с двигателями с впрыском топлива; 5 — реле включения обогрева ветрового стекла; 6 — реле времени системы обогрева ветрового стекла; 7 — реле включения вентилятора охлаждения кондиционера; 8 — реле включения насоса АБС; 9 — реле основной защиты АБС; 10 — двухдиодное реле включения электродвигателя АБС; 11 — реле включения регулятора положения кузова; 12 — блок диодов кондиционера или дизеля

